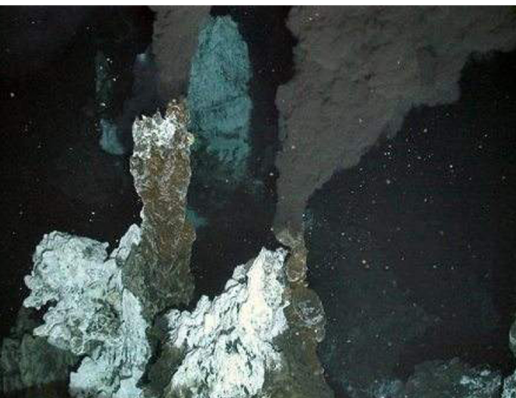
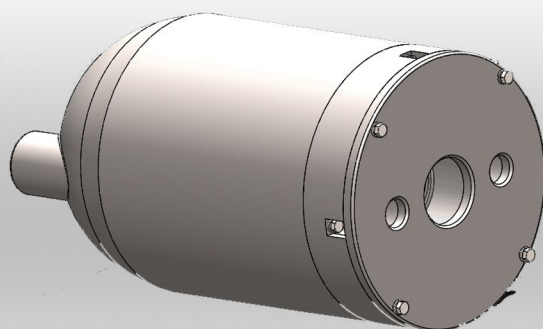


激光多普勒流速仪



产品特点：

- ◆ 测量精度高
- ◆ 量程范围宽
- ◆ 响应速度快
- ◆ 适用范围广
- ◆ 测量点可视
- ◆ 满足深海测试要求

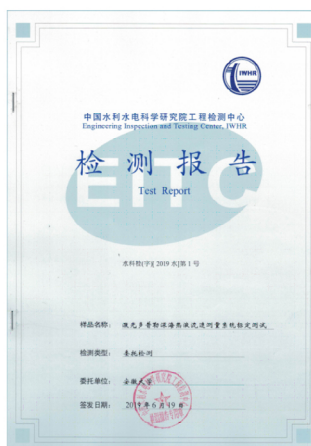


应用领域：

- ◆ 风洞
- ◆ 湍流测试
- ◆ 水利水电研究
- ◆ 江河流程检测
- ◆ 燃烧、火焰和旋转机械中的速度测量
- ◆ 河口、潮汐监测
- ◆ 流场研究
- ◆ 水底边界层测量
- ◆ 深海流速测量

产品介绍：

至博光电研制的激光多普勒流速仪是一款基于双光束干涉原理的激光多普勒流速测量仪，通过采用集成化光路设计、低噪声光源、高灵敏解调电路和先进信号处理算法保证了仪器的高稳定性和检测灵敏度。由于非接触测量方式避免了仪器本身对流场的干扰，可见光波段激光作为光源保证了“看哪测哪”，测量更加准确、操作更加方便。



测试 次数	激光多普勒流速仪 测量值 V (m/s)	流速标定系统测量 流量值 Q (L/s)	流速标定系统测量 流速值 V_0 (m/s)	$e = (V - V_0) / V_0$ (%)
1	0.8066	25	0.7987	0.99
2	1.4320	45	1.4377	-0.40
3	2.0086	64	2.0447	-1.77
4	2.9120	90	2.8754	1.27
5	3.4045	107	3.4185	-0.41
6	4.1741	131	4.1853	-0.27
7	4.7340	149	4.7604	-0.55
8	5.5726	175	5.5911	-0.33
9	6.6828	210	6.7093	-0.39
10	7.3358	230	7.3482	-0.17
11	7.9338	251	8.0192	-1.06
12	8.5904	270	8.6262	-0.41
13	8.9426	285	9.1054	-1.79
14	9.6549	302	9.6486	0.07

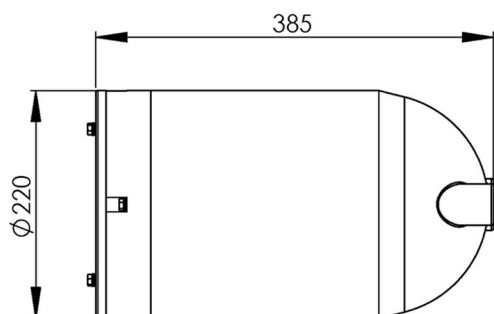
检测人（签字）： 检测日期：2019年6月13日
 审核人（签字）： 审核日期：2019年6月13日
 批准人（签字）： 批准日期：2019年6月13日

激光多普勒 流速仪



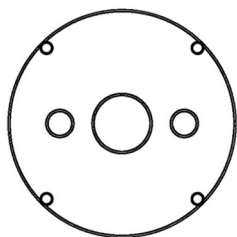
主要技术指标:

性能参数	指标
激光波长	532nm (其他波长可定制)
激光功率	50mW, 100mW (可选)
测量距离	0.5m, 1m (可选)
流速测量范围	0.05-10m/s
深海耐压等级	不低于7000m
重量	<5kg (可定制) 不超过40kg (7000米级)



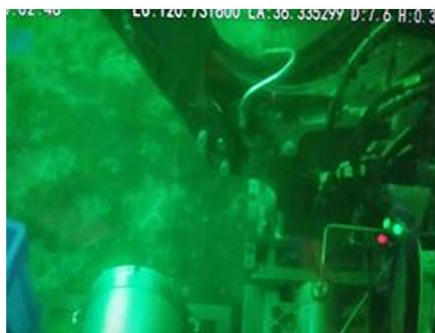
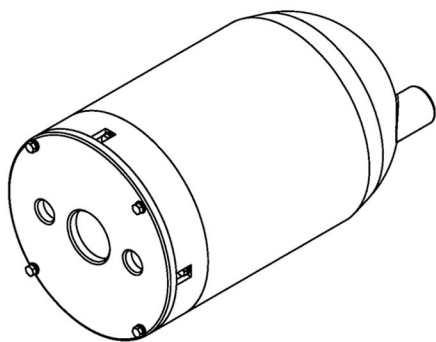
电气/机械性能指标:

性能参数	指标
供电电压	24V DC
功耗	30W
外形尺寸	Φ220mm*385mm (7000米级深海型)

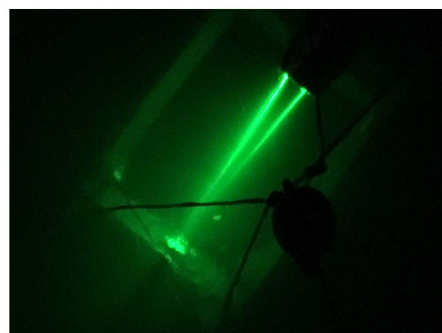


工作环境:

参数	指标
工作温度	0℃-40℃
储存温度	-10℃-50℃
湿度 (RH)	0-70%



搭载“蛟龙号”开展水池联调测试



浅海测试

▲ 根据客户需求, 接受定制开发。

☎ 0551-63670800-8012

☎ 0551-65569609

🏠 www.idetec.com

✉ idetec@163.com

📍 安徽省合肥市高新区创新产业园二期G4栋A座4-5层



INVISIBLE LASER RADIATION
AVOID EYE OR SKIN EXPOSURE TO
DIRECT OR SCATTERED RADIATION

CLASS 3A LASER PRODUCT